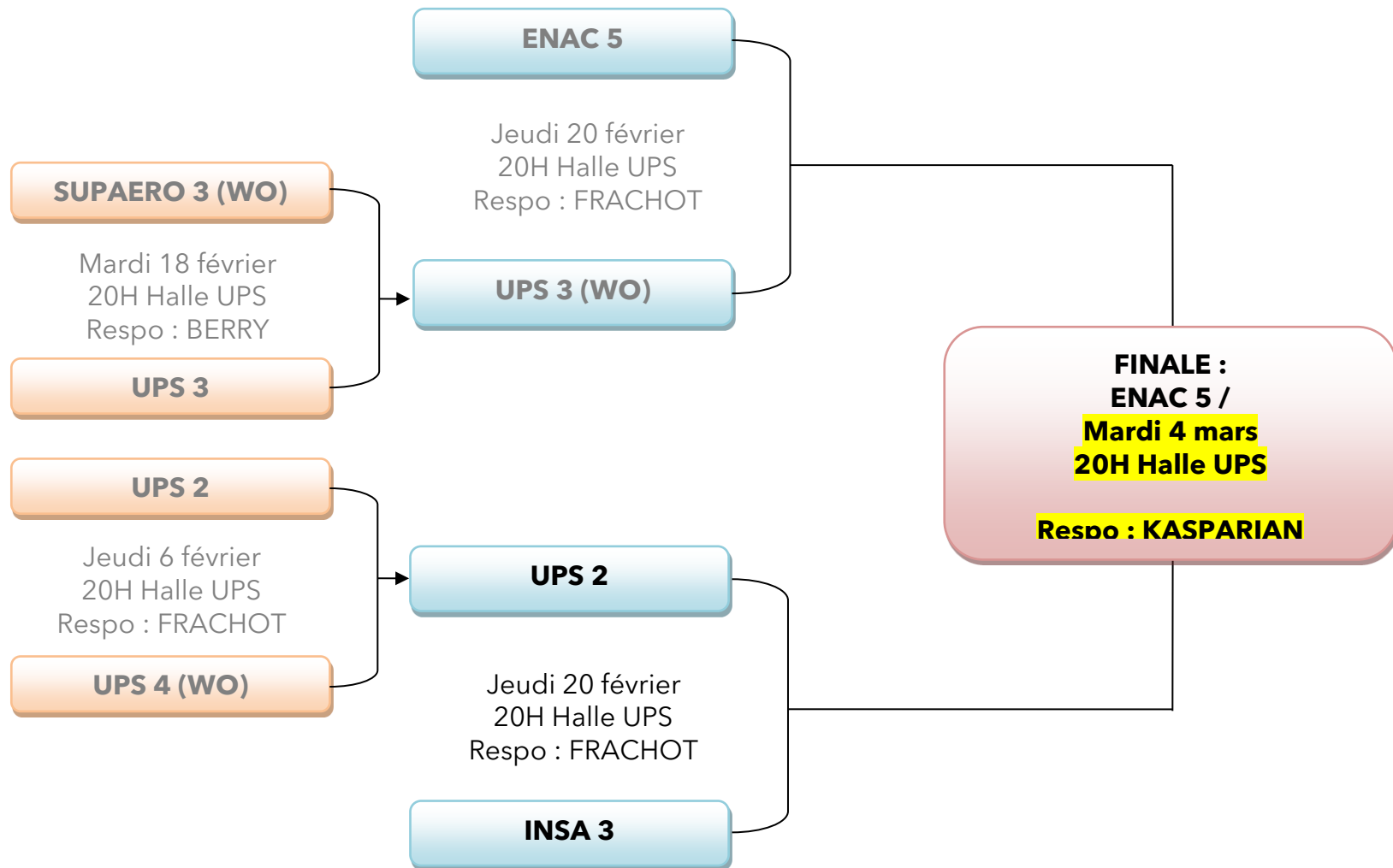


# TENNIS MASCULIN PAR EQUIPES

## NIVEAU 2B

Phases finales



**PAS DE REPORT - LE DOUBLE VAUT 1 POINT**